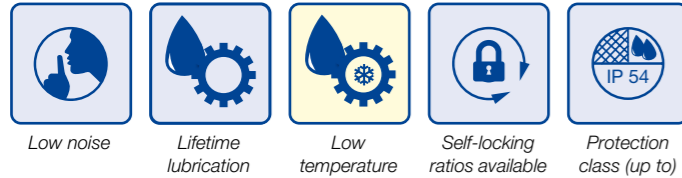




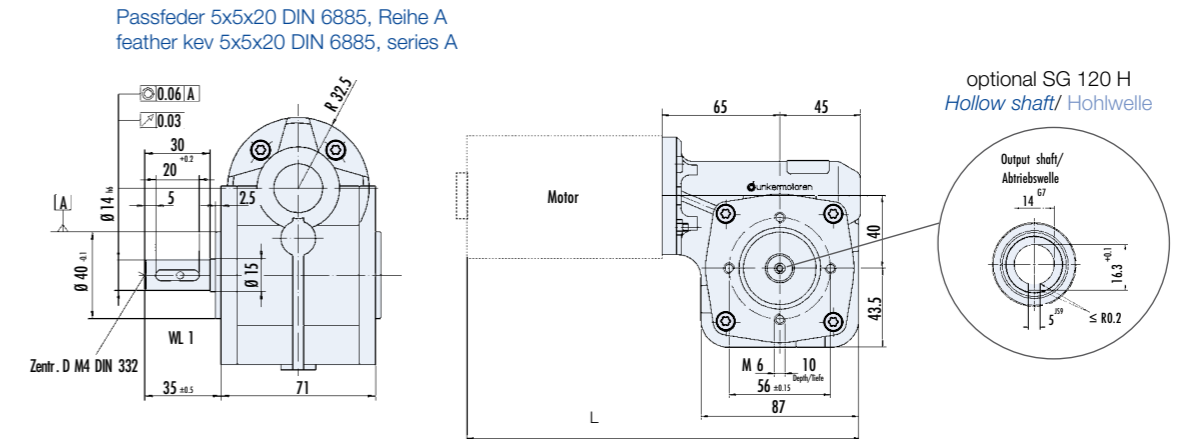
- » Housing made of high-tensile die-cast
- » Output shaft with ball bearings on both sides, shaft output to the left
- » Shaft output to the right or double shaft output on demand
- » With worm gear available: SG 120 K
- » Hollow shaft version on demand: SG120 H
- » Gehäuse aus hochfestem Druckguss
- » Ausgangswelle ist serienmäßig beidseitig kugellagert und einseitig links ausgeführt
- » Optional Wellenausgang rechts oder mit beidseitigem Wellenausgang
- » Schneckenrad aus Kunststoff verfügbar: SG 120 K
- » Hohlwellenversion verfügbar: SG120 H



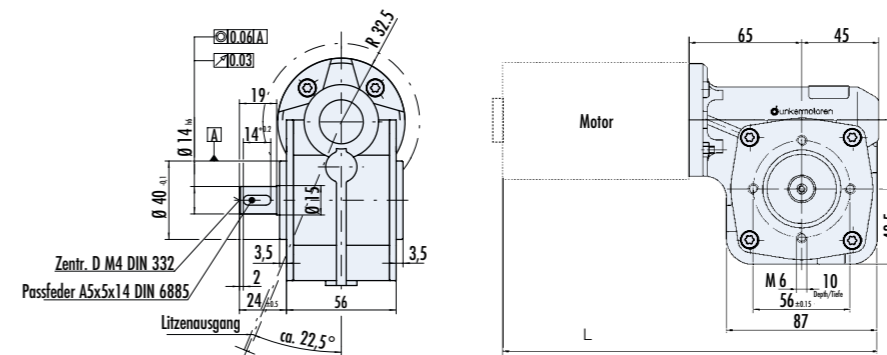
Data/ Technische Daten SG 120 SG 120 H SG 120 K												
Reduction ratio/ Untersetzungsverhältnis	SG 120 / SG 120 H	5	8	10	15	20	30	40	50	60	70	80
Efficiency/ Wirkungsgrad	%	70	70	70	65	55	50	40	35	30	28	25
Continuous torque/ Dauerdrehmoment	Nm	8	8	10	10	15	15	15	15	15	15	15
Max. acceleration torque/ Max. Beschleunigungsmoment	Nm	16	16	20	20	30	30	30	30	30	30	30
Emergency torque/ Not-Aus Drehmoment	Nm	24	24	30	30	45	45	45	45	45	45	45
Operating mode/ Betriebsart	-	S1 / S8 *										
Reduction ratio/ Untersetzungsverhältnis	SG 120 K			10	15							
Efficiency/ Wirkungsgrad	%			80	75							
Continuous torque/ Dauerdrehmoment	Nm			8**	8**							
Max. acceleration torque/ Max. Beschleunigungsmoment	Nm			16	16							
Emergency torque/ Not-Aus Drehmoment	Nm			24	24							
Operating mode/ Betriebsart	-	S8 *										
Weight of gearbox/ Getriebege wicht	kg	2.0										
Axial load / radial load/ Axiallast / Radiallast	N	300 / 500										

** Continuous torque @ max speed 2000 rpm, Max speed 3000 rpm/ ** Dauerdrehmoment bei 2000 rpm, Max Drehzahl 3000 rpm Preference/ Vorzugsreihe On request/ auf Anfrage
 * S8 = Duty cycle 60% on, acceleration torque for 1% of the cycle, input speed 3000 rpm, S1 = Continuous operation in one direction, input speed 3000 rpm
 S8 = Einschaltdauer 60%, Beschleunigungsmoment für 1% der Zeit, Eingangsdrehzahl 3000 min⁻¹, S1 = Dauerbetrieb in eine Drehrichtung, Eingangsdrehzahl 3000 min⁻¹

Dimensions in mm SG 120 B14/ Maßzeichnung in mm SG 120 B14



Dimensions in mm SG 120 B14 Slim/ Maßzeichnung in mm SG 120 B14 Slim



For projects with a minimum demand of 50 pcs./ Erhältlich für Projekte ab einem Bedarf von 50 Stück

Dimensions in mm SG 120/ Maßzeichnung in mm SG 120

