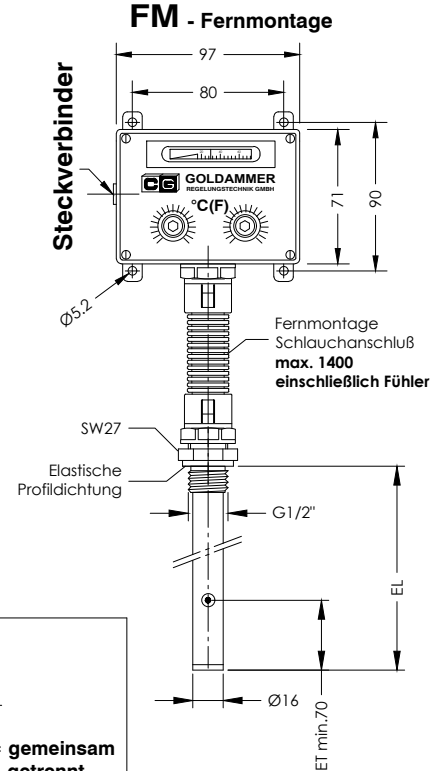
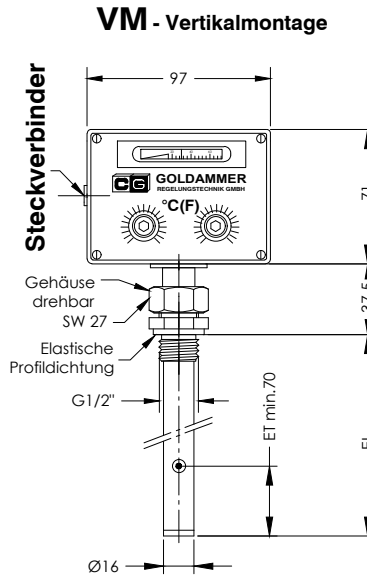
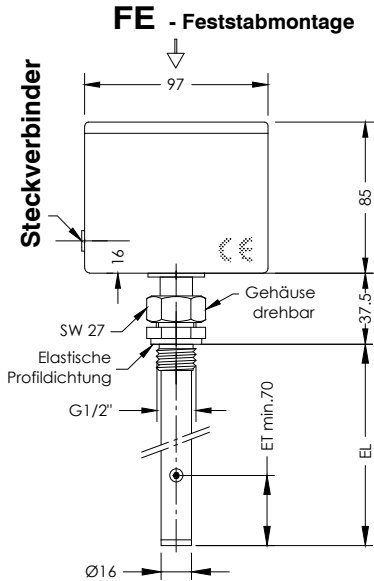


# TR 12 - T - Steckverbinder

Temperatur Kapillarrohr - Regler

lfd.Nr. Datum  
TR - D - 500B/4 - 07/24



## Bestell-Beispiel

TR 12 - T2 - A - FE - 300 - MS - III - 1M12 - 24V - 0

Temperatur  
T1  
T2

A = Temperatur-Istanzeige  
O = Ohne Istanzeige

FE = Feststabmontage  
VM = Vertikalmontage  
FM = Fernmontage

MS - Messing  
VA - Edelstahl

EL = Tauchrohr-  
länge (mm) 100  
200  
300  
400  
500  
800  
900

Steckverbindung  
DIN 43650  
DIN 43651  
1M12  
2M12

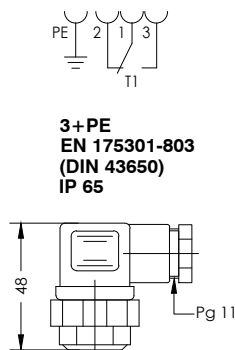
Betriebsspannung  
VDC 10-36 = 24V  
VAC 10-230 = 230V

II = 32 bis 248°F  
III = -10 bis 80°C

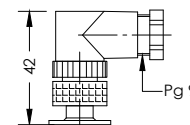
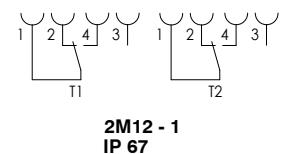
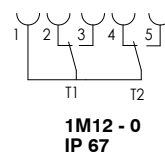
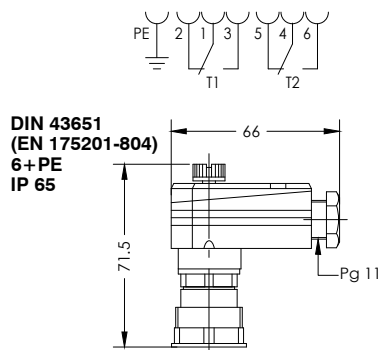
0 = gemeinsam  
1 = getrennt

Bestellschlüssel

Steckerbelegung



## Funktion unterhalb Schalttemperatur



## Beschreibung

Der Temperatur-Kapillarrohr-Regler TR 12 arbeitet nach dem Prinzip der Flüssigkeitsausdehnung. Eine Temperaturänderung im Fühler bewirkt eine Volumenänderung. Diese Kraft betätigt über eine Membrane einen potentialfreien Wechselkontakt. Die gewünschten Schalttemperaturen sind getrennt einstellbar. Der Bereich liegt zwischen -10 bis 80°C, 32 bis 248°F. Die Geräte werden auf Wunsch mit Temperatur-Istwertanzeige geliefert. Die Fühler sind in einem Tauchrohr untergebracht.

Das Gerät darf nur von Fachpersonal montiert werden.

## Technische Daten

Schaltschaltgehäuse	ABS mit Klarsichtdeckel
Fühlerhülse	Messing (MS) , Edelstahl (VA)
Betriebsdruck	16 bar max.
Umgebungstemperatur	-40 bis +80°C
Temperaturanzeige	0-120°C ±3°C
Temperaturrelais	Wechsler 250V~, 10A
Temperaturbereich	-10 bis 80°C, 32 bis 248°F
Schaltgenauigkeit	±5k
Schaltdifferenz	5k±1K
ET Mindest	70mm

Auf Wunsch Gehäusedeckel mit Sicherheitsschrauben lieferbar.



**GOLDAMMER**  
REGELUNGSTECHNIK GMBH

SCHÖLLERSHEIDER STR. 15  
POSTFACH 10 02 17  
D-40802 METTMANN

TELEFON 02104/12093  
TELEFAX 02104/12028

www.Goldammer-Regelungstechnik.com  
info@goldammer-regelungstechnik.com