

TR 15 - K5 / K6 - Steckverbinder

Temperatur Kapillarrohr - Regler

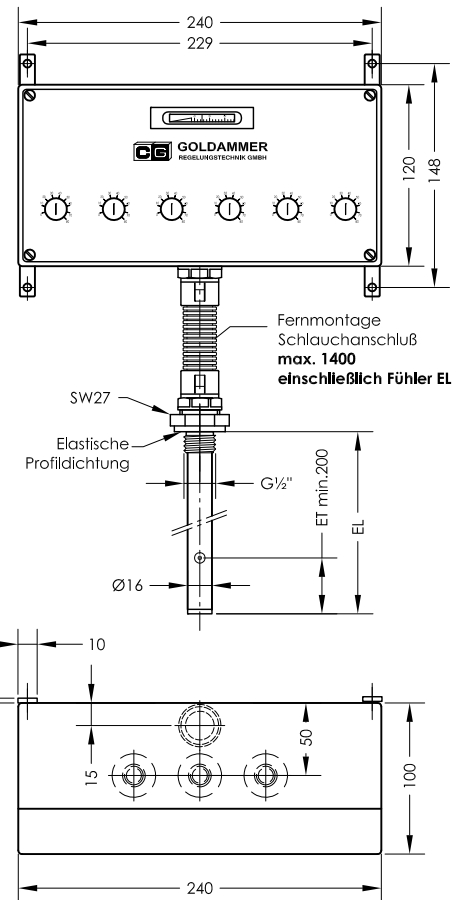
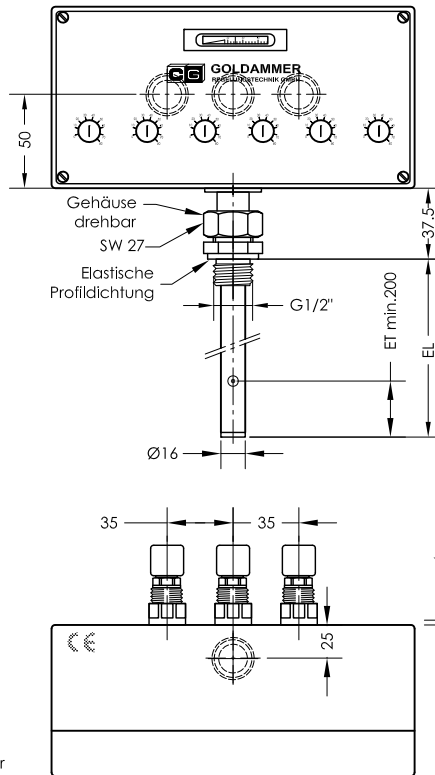
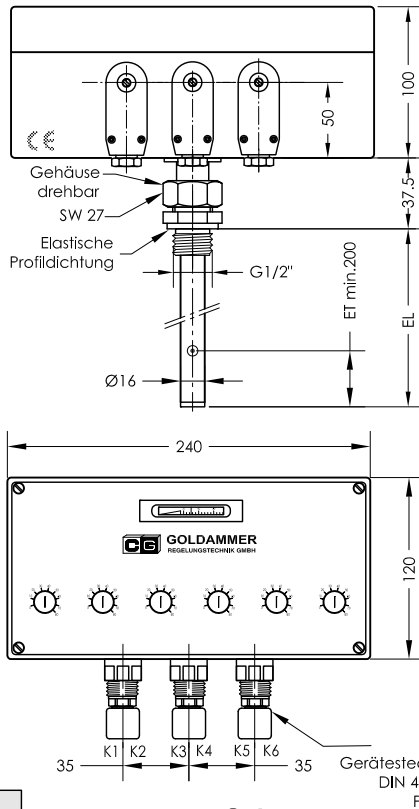
lfd.Nr. Datum

TR - D - 502a 09/21

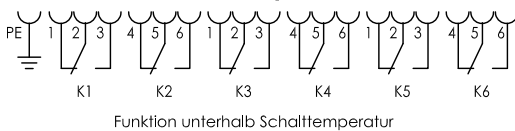
FE

VM

FM



Schaltplan



Bestell-Beispiel

TR 15 - K6 - A - FM - 400 - MS - II - DIN43651

Temperatur					
K5= 5 Kontakte					II = 32 bis 248°F
K6= 6 Kontakte					III = 0 bis 80°C
A= Temperatur-Istanzelge					MS
FE= Feststabsmontage					VA
VM= Vertikalmontage					
FM= Fernmontage					
EL= Tauchrohr - 300 max. 5 Funktionen					
					400 max. 6 Funktionen
					500 max. 7 Funktionen
					800 max. 7 Funktionen
					900 max. 7 Funktionen

ET= Mindest-Eintauchtiefe für den Fühler im Medium um eine genaue Abstufung zu erreichen.

Beschreibung

Der Temperatur-Kapillarrohr-Regler TR 15 - K5 / K6 arbeitet nach dem Prinzip der Flüssigkeitsausdehnung. Eine Temperaturänderung im Fühler bewirkt eine Volumenänderung. Diese Kraft betätigt über eine Membrane einen potentialfreien Wechselkontakt. Die gewünschten Schalttemperaturen sind getrennt einstellbar. Der Bereich liegt zwischen 32 bis 248°F, 0 bis 80°C. Die Geräte werden auf Wunsch mit Temperatur-Istwertanzeige geliefert. Die Fühler sind in einem Tauchrohr untergebracht. Die Kabelanschlüsse erfolgen über Gerätestecker DIN43651.

Das Gerät darf nur von Fachpersonal montiert werden.

Auf Wunsch Gehäusedeckel mit Sicherheitsschrauben lieferbar.

Technische Daten

Schaltgehäuse	ABS mit Klarsichtdeckel
Schutzart	IP 65
Elektr. Anschluß	DIN43651
Fühlerhülse	Messing, Edelstahl
Betriebsdruck	16 bar max.
Umgebungstemperatur	-40 bis +80°C
Temperaturanzeige	0 -120°C ±3°C
Temperaturrelais	Wechsler max. 250V~, 10A min. 5 mA
Temperaturbereich	32 bis 248°F, 0 bis 80°C (EL = max. 1400mm)
Schaltgenauigkeit	±5k
Schaltdifferenz	5k±1K



GOLDAMMER
REGELUNGSTECHNIK GMBH

SCHÖLLERSHEIDER STR. 15
POSTFACH 10 02 17
D-40802 METTMANN

TELEFON 02104/12093
TELEFAX 02104/12028

www.Goldammer-Regelungstechnik.com
info@goldammer-regelungstechnik.com