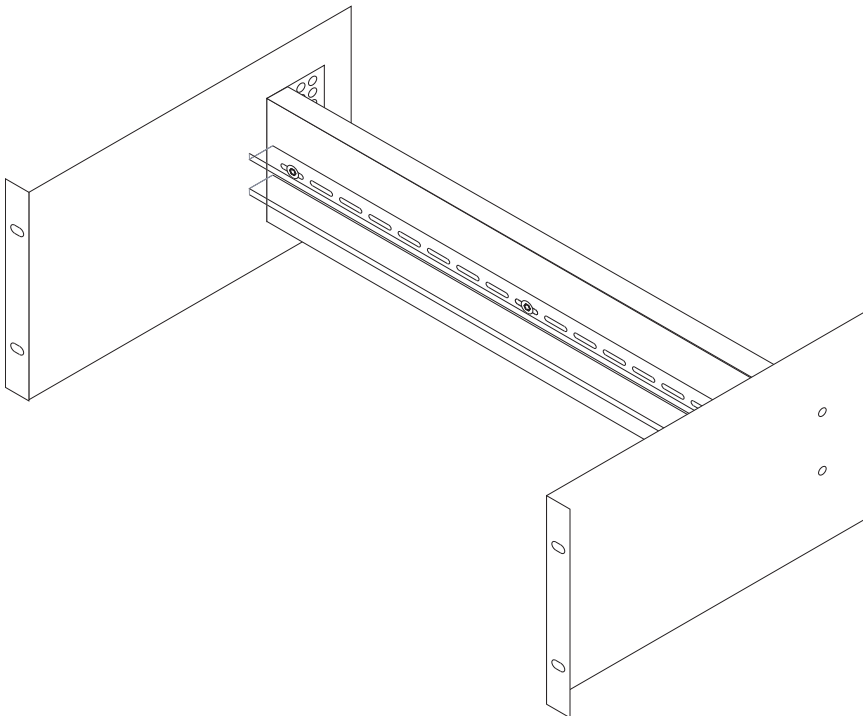




Montagehinweise 19" DIN Rail Adapter

Mounting instructions 19" DIN Rail Adapter



Die beschriebenen Leistungsmerkmale sind nur dann verbindlich, wenn sie bei Vertragsabschluss ausdrücklich vereinbart wurden. Wir haben den Inhalt der Druckschrift auf Übereinstimmung mit der beschriebenen Hardware und Software geprüft. Dennoch können Abweichungen nicht ausgeschlossen werden, so daß wir für die vollständige Übereinstimmung keine Gewähr übernehmen. Die Angaben in der Druckschrift werden jedoch regelmäßig überprüft. Notwendige Korrekturen sind in den nachfolgenden Auflagen enthalten. Für Verbesserungsvorschläge sind wir dankbar.

Technische Änderungen vorbehalten.

Weitergabe sowie Vervielfältigung dieser Unterlage, Verwertung und Mitteilung ihres Inhalts ist nicht gestattet, soweit nicht ausdrücklich zugestanden. Zuwiderhandlungen verpflichten zu Schadensersatz.

Copyright

© Hirschmann

Automation and Control GmbH 2009

All Rights Reserved

The performance features described here are binding only if they have been expressly guaranteed in the contract. We have checked that the contents of the technical publication agree with the hardware and software described. However, it is not possible to rule out deviations completely, so we are unable to guarantee complete agreement. However, the details in the technical publication are checked regularly. Any corrections which prove necessary are contained in subsequent editions. We are grateful for suggestions for improvement.

We reserve the right to make technical modifications.

Permission is not given for the circulation or reproduction of this document, its use or the passing on of its contents unless granted expressly. Contravention renders the perpetrator liable for compensation for damages.

Copyright

© Hirschmann

Automation and Control GmbH 2009

All Rights Reserved

19" DIN Rail Adapter

Bestell-Nr. / Order No.

943 766-002

Der 19" DIN Rail Adapter ermöglicht Ihnen die Montage von Rail- oder Feldbusgeräten in einem 19"-Schrank. Die Rail- und Feldbusgeräte werden auf die Hutschiene des 19" DIN Rail Adapter aufgeschnappt.

Bestimmungsgemäßer Gebrauch

Das Gerät darf nur für die im Katalog und in der technischen Beschreibung vorgesehenen Einsatzfälle und nur in Verbindung mit von Hirschmann empfohlenen bzw. zugelassenen Fremdgeräten und -komponenten verwendet werden. Der einwandfreie und sichere Betrieb des Produktes setzt sachgemäßen Transport, sachgemäße Lagerung, Aufstellung und Montage sowie sorgfältige Bedienung und Instandhaltung voraus.



Recycling Hinweis:

Dieses Produkt ist nach seiner Verwendung entsprechend den aktuellen Entsorgungsvorschriften Ihres Landkreises / Landes / Staates als Elektronikschrott einer geordneten Entsorgung zuzuführen.

The 19" DIN Rail Adapter enables you to mount Rail or Fieldbus devices into a 19" rack. The Rail and Fieldbus devices are snapped onto the DIN rail of the 19" DIN Rail Adapter.

Certified usage

The device may only be employed for the purposes described in the catalog and technical description, and only in conjunction with external devices and components recommended or approved by Hirschmann. The product can only be operated correctly and safely if it is transported, stored, installed and assembled properly and correctly. Furthermore, it must be operated and serviced carefully.



Recycling Note:

After its use, this product has to be processed as electronic scrap and disposed of according to the prevailing waste disposal regulations of your community / district / country / state.

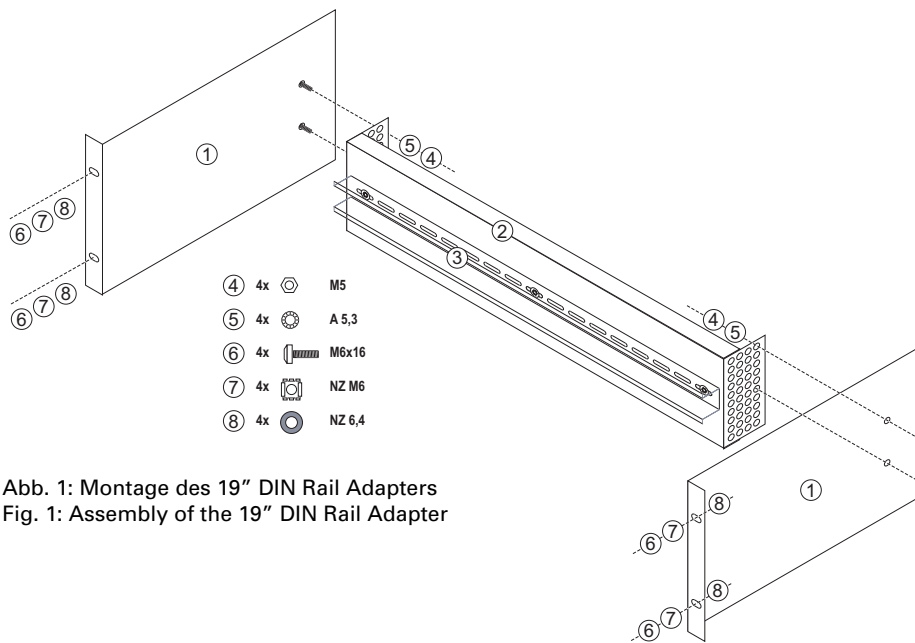


Abb. 1: Montage des 19" DIN Rail Adapters
Fig. 1: Assembly of the 19" DIN Rail Adapter

- ④ 4x M5
- ⑤ 4x A 5,3
- ⑥ 4x M6x16
- ⑦ 4x NZ M6
- ⑧ 4x NZ 6,4

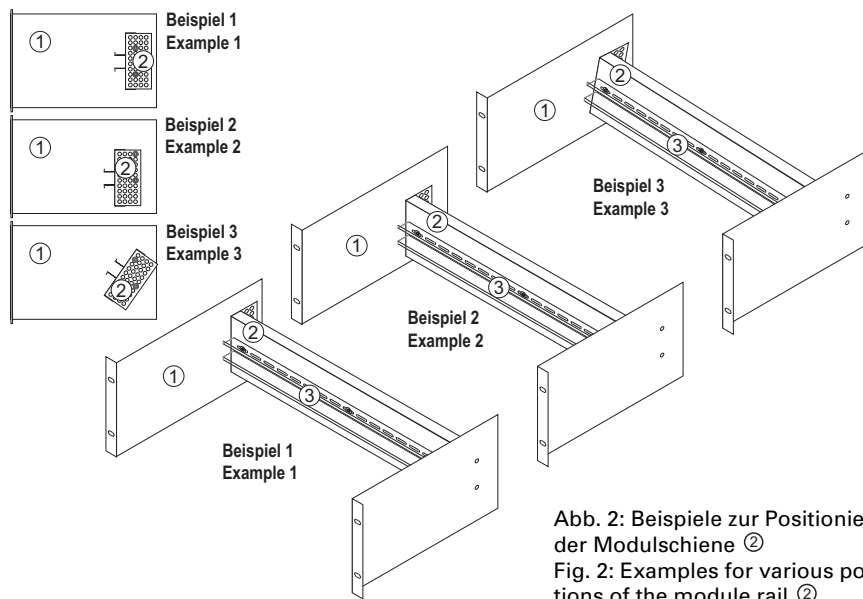


Abb. 2: Beispiele zur Positionierung der Modulschiene ②
Fig. 2: Examples for various positions of the module rail ②

1 AUSPACKEN, PRÜFEN

- Überprüfen Sie, ob das Paket komplett bei ihnen angekommen ist (s. Lieferumfang).
- Überprüfen Sie die Einzelteile auf Transportschäden.
- △ Nehmen Sie nur unbeschädigte Teile in Betrieb!

2 MONTAGE

- Befestigen Sie die Modulschiene ② mit je zwei Zahnscheiben ⑤ und zwei Muttern ④ an den beiden 19"-Rack-Seitenelementen ① wie in Abb. 1. Die Modulschiene kann variabel montiert werden (Beispiele siehe Abb. 2).
- Schnappen Sie Ihre Rail- oder Feldbus-Module auf die Hutschiene auf.
- Setzen Sie den 19" DIN Rail Adapter in Ihren 19"-Schrank ein und befestigen Sie ihn mit 4 Schrauben ⑥, 4 Unterlegscheiben ⑦ und 4 Muttern ⑧ wie in Abb. 1 dargestellt.

1 UNPACKING, CHECKING

- Check whether the package was delivered complete (see scope of delivery).
- Check the individual parts for transport damage.
- △ Use only undamaged parts!

2 ASSEMBLY

- Attach the module rail ② with each two tooth wheels ⑤ and two nuts ④ to both the 19" rack side elements ① as shown in Fig. 1. The module rail can be assembled in various positions (examples: see Fig. 2).
- Snap your Rail or Fieldbus modules onto the DIN rail.
- Mount the 19" DIN Rail Adapter into your 19" rack and fasten it with 4 screws ⑥, 4 washers ⑦ and 4 nuts ⑧ as shown in Fig. 1.

3. TECHNISCHE DATEN / TECHNICAL DATA

Allgemeine Daten

Abmessungen B x H x T	485 x 177 x 275 mm
Masse	2.380 g

Lieferumfang

19" DIN Rail Adapter bestehend aus:

- ① 2 x 19"-Rack-Seitenelemente mit Winkel, 3 HE
- ② 1 x Modulschiene mit 2 Adapterwinkeln
- ③ und Hutschiene (montiert)
- ④ 4 x Mutter M5
- ⑤ 4 x Zahnscheibe A5,3
- ⑥ 4 x Schraube M6x16
- ⑦ 4 x Unterlegscheibe NZ 6,4
- ⑧ 4 x Mutter NZ M6

Montagehinweise

General data

Dimensions W x H x D	485 x 177 x 275 mm
Mass	2,380 g

Scope of delivery

19" DIN Rail Adapter consisting of:

- ① 2 x 19" rack side elements with square, 3 HU
- ② 1 x module rail with 2 adapter squares
- ③ and DIN rail (mounted)
- ④ 4 x nut M5
- ⑤ 4 x tooth wheel A5,3
- ⑥ 4 x screw M6x16
- ⑦ 4 x washer NZ 6,4
- ⑧ 4 x nut NZ M6

Mounting instructions

Hirschmann Automation and Control GmbH
Stuttgarter Straße 45-51
D-72654 Neckartenzlingen
Germany
Tel.: ++49 / 1805 / 14-1538
Fax: ++49 / 7127 / 14-1551
E-Mail: hac-support@hirschmann.de
Internet: http://www.hirschmann.com

Printed in Germany
Subject to alterations

61590-012-0809